

LINEA

Massancòea

Serie comprensiva di apparecchio a sospensione, apparecchio a parete, apparecchio a plafoniera e apparecchio da giardino disponibile in tre dimensioni. Il riflettore in rame, successivamente anticato, acquista in questi articoli una ossidazione particolare tendente al verde. Il diffusore è in vetro soffiato trasparente. Tutti gli altri componenti sono in acciaio inox 316. Gli apparecchi da giardino vengono proposti nelle varianti con e senza interrato, in rapporto alla loro collocazione finale: la versione con interrato (B) è da posizionare direttamente su prato o giardino mentre quella senza interrato (A) è adatta a piani con pavimentazione o muretti. È un insieme di grande effetto che diventa inconfondibile elemento d'arredo, elegante e raffinato.

Series of pendant, wall lamp, ceiling lamp and garden lighting appliance, available in three dimensions. The shade, copper subsequently aged, acquires in these items a distinctive greenish patina. The diffuser is in clear glass. All other components are 316 stainless steel. Garden lighting appliances can be supplied with or without buried base, according to the place of installation: with buried base (B) version is suitable for placing directly on the lawn or garden while without buried base (A) version is more suitable for paved or low walls. It's a set of excellent effect that becomes distinctive furnishing, fine and elegant.

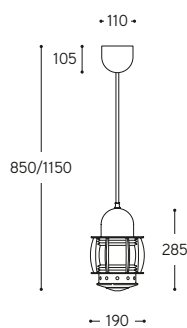
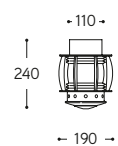


Art. 18020

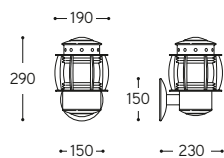


Art. 18008

Art. 41.18000



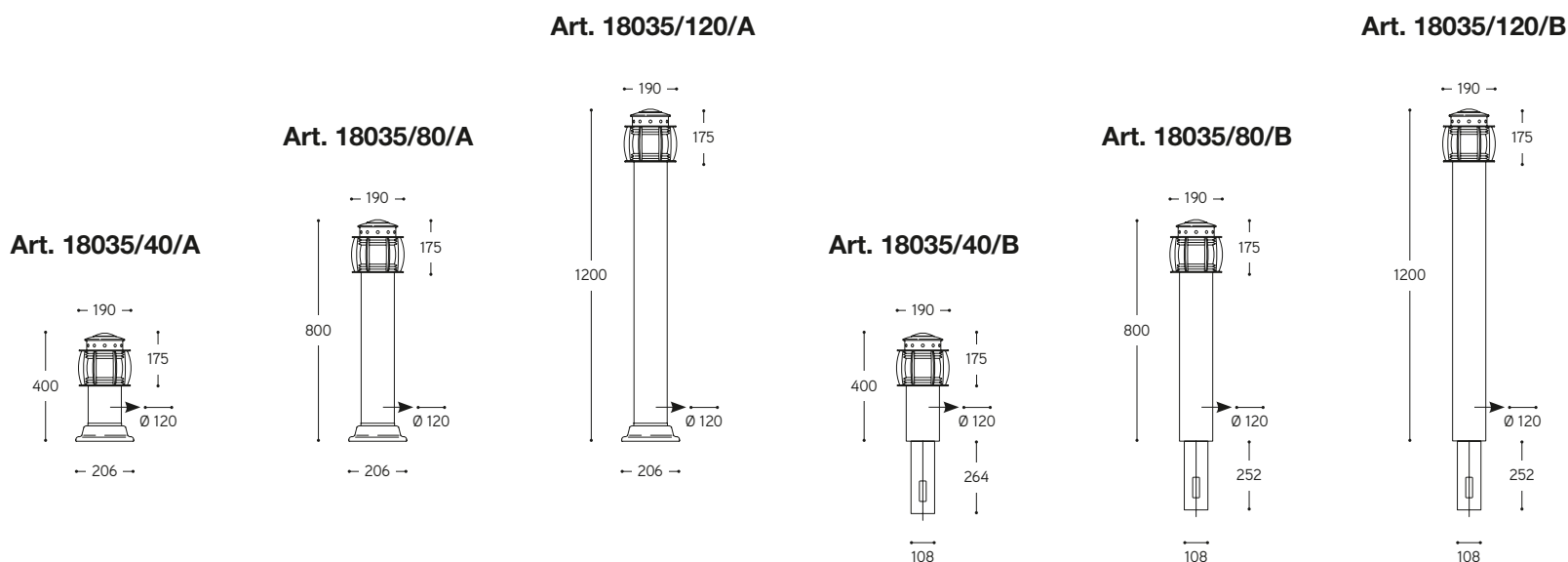
Art. 18020



ARTICOLO ITEM	DESCRIZIONE DESCRIPTION	ATTACCO SOCKET	POTENZA POWER	PESO GR. WEIGHT GR.	VOL. IN M ³ VOL. IN M ³	PEZZI IMBALLO OUTER BOX	FASCIA PREZZO PRICE RANGE
41.18000	Plafoniera / Ceiling lamp	E27	42W *	3.120	0,04	1	B114
18008		E27	42W *	4.660	0,09	1	B124
18008.fluor	Sospensione / Pendant	G24d-2	18W	5.000	0,09	1	B127
18008.am.G12		G12	70W	6.050	0,09	1	B132
18020		E27	42W *	4.400	0,06	1	B126
18020.fluor	Applique / Wall lamp	G24d-2	18W	4.900	0,06	1	B129
18020.am.G12		G12	70W	6.000	0,06	1	B133

CE IP44 Per plafoniera e applique / For ceiling and wall lamp

CE IP40 Per sospensione / For pendant



ARTICOLO ITEM	DESCRIZIONE DESCRIPTION	ATTACCO SOCKET	POTENZA POWER	PESO GR. WEIGHT GR.	VOL. IN M ³ VOL. IN M ³	PEZZI IMBALLO OUTER BOX	FASCIA PREZZO PRICE RANGE
------------------	----------------------------	-------------------	------------------	------------------------	--------------------------------------------------	----------------------------	------------------------------

Apparecchio da giardino senza interrato / Garden appliance without buried base

18035/40/A		E27	42W *	7.860	0,10	1	B120
18035/40/A.fluor	Piccolo / Little	G24d-2	18W	8.200	0,10	1	B122
18035/40/A.am		G12	70W	9.300	0,10	1	B127
18035/80/A		E27	42W *	13.320	0,19	1	B127
18035/80/A.fluor	Medio / Medium	G24d-2	18W	13.750	0,19	1	B130
18035/80/A.am		G12	70W	14.800	0,19	1	B134
18035/120/A		E27	42W *	16.500	0,19	1	B134
18035/120/A.fluor	Grande / Big	G24d-2	18W	16.900	0,19	1	B136
18035/120/A.am		G12	70W	18.000	0,19	1	B137

Apparecchio da giardino con interrato / Garden appliance with buried base

18035/40/B		E27	42W *	8.660	0,10	1	B111
18035/40/B.fluor	Piccolo / Little	G24d-2	18W	9.000	0,10	1	B114
18035/40/B.am		G12	70W	9.400	0,10	1	B120
18035/80/B		E27	42W *	13.420	0,19	1	B120
18035/80/B.fluor	Medio / Medium	G24d-2	18W	13.850	0,19	1	B122
18035/80/B.am		G12	70W	14.900	0,19	1	B126
18035/120/B		E27	42W *	16.600	0,19	1	B126
18035/120/B.fluor	Grande / Big	G24d-2	18W	17.000	0,19	1	B129
18035/120/B.am		G12	70W	18.100	0,19	1	B133